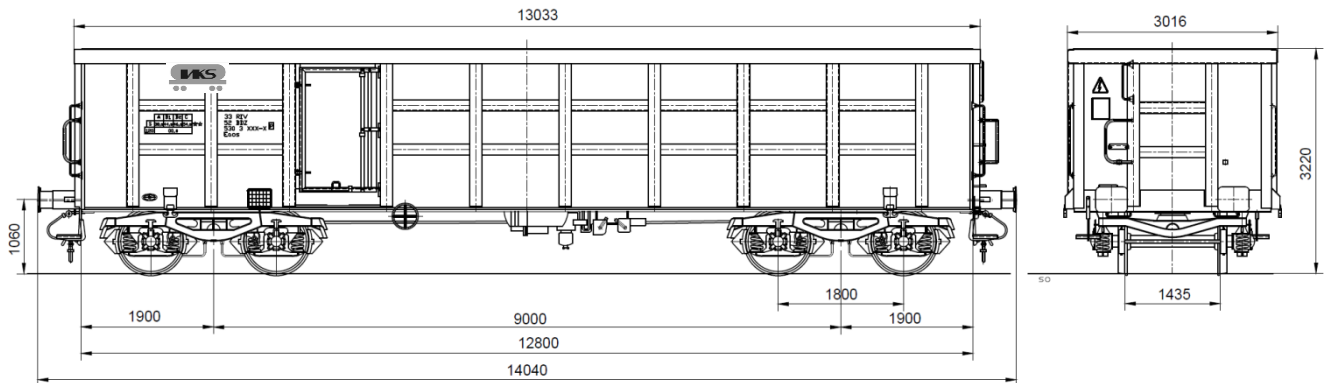


4 - osý výsypný vůz řady Eaos 070-U



Všeobecná technická data

Délka přes nárazníky	:	14.040 mm
Vzdálenost otočných čepů	:	9.000 mm
Výška vozu nad temenem kolejnice	:	3.220 mm
Šířka	:	3.016 mm
Ložná délka	:	12.800 mm
Ložná šířka	:	2.800 mm
Ložná výška	:	1.988 mm
Tloušťka podlahy	:	12 mm
Ložný objem	:	72 m ³
Ložná plocha	:	ca. 36.0 m ²
Nejmenší průjezdný poloměr	:	35 m
Vlastní hmotnost	:	ca. 25.500 kg
Nosnost	:	ca. 54.500 kg
Celková hmotnost	:	max. 80,0 t
Nápravový tlak	:	20,0 t
Přepravní režim vozu	:	RIV
Nejvyšší rychlost prázdný/ložený	:	120 / 100 km/h

Pojezd:

Podvozek	:	Y 25Cs
Rozvor podvozku	:	1.800 mm
Typ dvojkolí	:	Bauart 920/1



V.K.S. Vagon Komer Speed, spol. s.r.o.

Brzda:

Typ brzdy	:	KE – GP
Přestavovač	:	2-stupňový, mechanicky ovládaný
Ruční brzda	:	u některých vozů

Narážecí ústrojí, táhlové ústrojí

Táhlo	:	UIC
- šroubovka	:	850 kN
- tažný hák	:	1000 kN
Typ nárazníku	:	UIC, Kat. A
Rozměr talíře	:	450 x 340 mm

Zátěžová tabulka:

	A	B1	B2	C
S	38,5 t	45,0 t	46,5 t	54,5 t
120	0 t			

Přpravovaný materiál:

Vůz je určen pro přepravu sypkých materiálů, dřeva, kovového odpadu s přihlédnutím k zátěžové tabulce.

Není určen pro přepravy soli a vysoce korozivních materiálů.

Sídlo Praha
V.K.S. Vagon Komer Speed spol s.r.o.
Komornická 7
CZ 160 00 Praha 6

vagony@vks.cz

Pobočka Ostrava
V.K.S. Vagon Komer Speed spol s.r.o.
Ostrava City Center (Regus), 28. Října 3346/9
CZ 702 00 Ostrava

www.vks.cz